

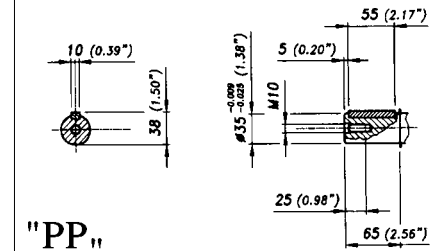
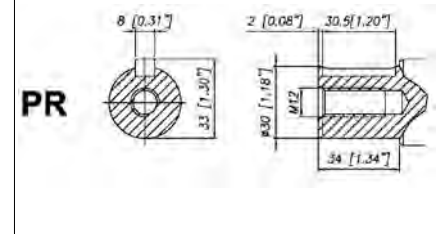
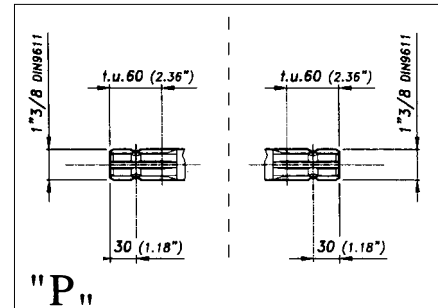
**C 146 P - PR - PP**



IDROMECCANICA  
BERTOLINI

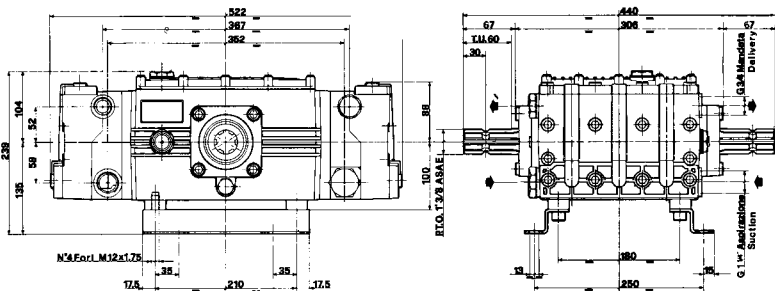


ALBERO POMPA - PUMP SHAFT



DIMENSIONI D'INGOMBRO - OVERALL DIMENSIONS

**C 146 P**



**COPPIA DI SERRAGGIO - TORQUE CHART**

CODICE CODE	Q.TY	N. POS.	C 146 P - PR - PP	
			N.m	Lbr.ft
86.4200.00.2	16	10	108	79.7
86.4090.00.2	12	12	68	50.2
86.2216.00.2	16	30	10	7.4
86.3900.00.2	6	61	40 (LOCTITE 242)	29.5 (LOCTITE 242)
86.1924.00.2	6	39	3	2.2
86.1930.00.2	12	34	5 (LOCTITE 242)	3.7 (LOCTITE 242)
73.0048.53.2	6	64	40 (LOCTITE 270)	29.5 (LOCTITE 270)
86.3740.00.2	4	53	68 (LOCTITE 242)	50.2 (LOCTITE 242)
86.3696.00.2	8	47	50	36.9

TOLLERANZA DI SERRAGGIO: 0 → - 10%  
TOLERANCE ON TORQUE VALUE: 0 → - 10%

Installazione e norme generali di sicurezza  
Pag. 2

Installation and general safety information  
Page 8

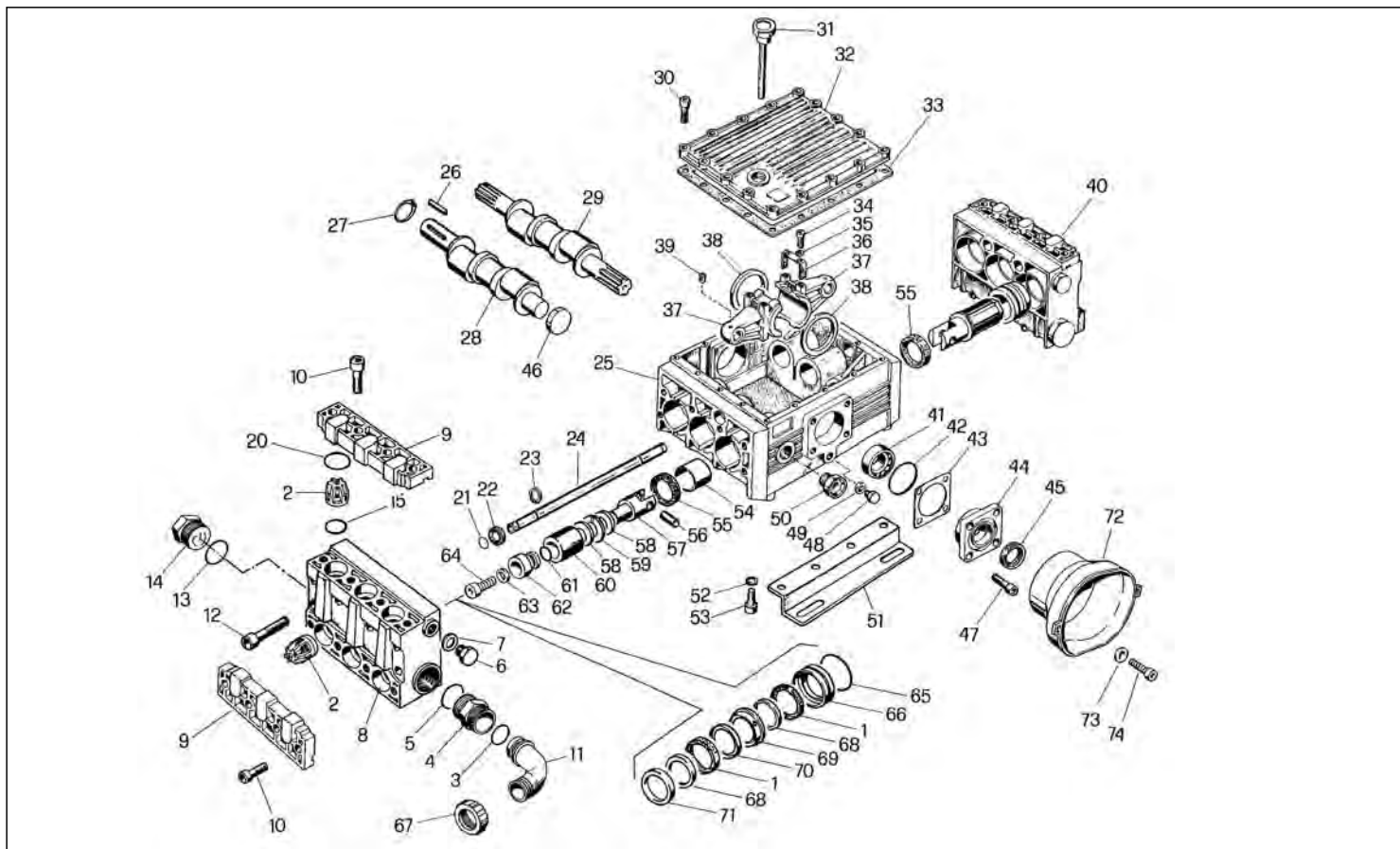
Istruzioni di manutenzione pompe a pistoni  
Pag. 6

Maintenance instructions for piston pumps  
Page 12

**KIT RICAMBI - SPARES KIT C 146 P - PR - PP**

KIT	CODICE PART NUMBER	76.1060.97.3	76.9870.97.3	73.9845.97.3	76.9825.97.3	76.9805.97.3	76.9812.97.3		
	DESCRIZIONE DESCRIPTION	KIT POMPA PUMP KIT				VAM VALVES ASSY	GUARNIZ. PISTON PACKINGS	GUARNIZ. VITON-PIST. PACKINGS	TENUTE COMPLETE COMPLETE PACKINGS
POSIZIONE ESPLOSO POSITION NUMBER		33 22 45 55 63 21 20 15 42 46	2 20 15	70 68 1 65	70 68 1 65	70 68 1 65 69 66	55		
QUANTITÀ NEL KIT QUANTITIES INCLUDED		1 2 2 6 6 4 12 12 2 1	12 12 12	6 12 12 6	6 12 12 6	6 12 12 6 6 6	6		

**C 146 P - PR - PP**



**NOMENCLATURA RICAMBI POMPE A PISTONI "C 146 P - PR - PP"**

POS.	CODICE PART NUMBER	Q.TY	DENOMINAZIONE DESCRIPTION	POS.	CODICE PART NUMBER	Q.TY	DENOMINAZIONE DESCRIPTION
1	80.2200.00.2	12	ANELLO TENUTA A "V" D.45	42	80.3290.00.2	2	ANELLO OR 3,53x85,32
2	73.9801.97.3	12	GRUPPO VALVOLA A/M	43	73.0061.65.2	1	SPESSORE SP.0,1
3	80.3219.10.2	2	ANELLO OR 3,0x30	43	73.0060.65.2	1	SPESSORE SP.0,2
4	83.5090.35.2	2	NIPPLIO G.1"1/4-G.1"1/2	44	73.0003.09.2	2÷1	SUPPORTO CUSCINETTO
5	80.3209.00.2	2	ANELLO OR 2,62x39,34	44	73.0015.09.2	1	SUPPORTO CUSCINETTO (vr."PR")
6	85.2693.00.2	2	TAPPO G.3/4	45	80.2143.00.2	2÷1	ANELLO RADIALE
7	80.3218.00.2	2	ANELLO OR 3,0x22	46	80.2099.60.2	1	CAPPELLOTTA D.52x7 (vr."PP" e "PR")
8	76.0224.09.2	1	CORPO POMPA "SINISTRO"	47	86.3696.00.2	8	VITE TCEI M12x25 UNI5931
9	73.0017.09.2	4	COPERCHIO VALVOLE	48	85.2579.00.2	1	TAPPO G.3/8
10	86.4200.00.2	16	VITE TCEI M14x40 UNI5931	49	82.4109.00.2	1	GUARNIZIONE D.17x22x1
11	84.0561.00.2	2	RACCORDO CURVO D.30	50	85.3515.00.2	1	SPIA LIVELLO OLIO
12	86.4090.00.2	12	VITE TCEI M12x100 UNI5931	51	73.0024.61.2	2	PIEDINO
13	80.3209.00.2	2	ANELLO OR 2,62x39,34	52	84.3906.00.2	4	ROSETTA ELASTICA D.13
14	85.2740.00.2	2	TAPPO G.1"1/4	53	86.3740.00.2	4	VITE TE M12x30 UNI5739
15	80.3251.00.2	12	ANELLO OR 3,53x32,93	54	80.4465.00.2	6	BOCCOLA ANTIFRIZIONE
20	80.3262.00.2	12	ANELLO OR 3,53x41,28	55	80.2180.00.2	6	ANELLO RADIALE
21	80.3217.30.2	4	ANELLO OR 3,0x16	56	85.2007.50.2	6	SPINOTTO
22	80.2089.00.2	2	ANELLO RADIALE	57	73.0011.09.2	6	PATTINO PORTA PISTONE
23	80.1160.00.2	2	ANELLO SEEGER D.22	58	84.4301.00.2	6	ROSETTA PARASPRUZZI
24	76.0055.82.2	1	TUBO COLLEGAMENTO MANDATA	60	73.0010.18.2	6	PISTONE CERAMICO D.45
25	76.0001.08.2	1	CARTER POMPA	61	86.3900.00.2	6	VITE STEI M12x40 UNI5923 INOX
26	80.6585.00.2	1	LINGUETTA 10x8x55 (vr."PP")	62	82.4161.00.2	6	GUARNIZIONE D.25,3x30x1
26	80.6530.00.2	1	LINGUETTA 8x7x30 (vr."PR")	63	80.3195.50.2	6	ANELLO OR 2,62x20,24 VITON
27	80.1264.00.2	1	ANELLO SEEGER D.35 (vr."PP")	64	73.0048.53.2	6	TAPPO SERRAGGIO PISTONE
28	73.0037.26.2	1	ALBERO ECC. D.35 (vr."PP")	65	80.3283.00.2	6	ANELLO OR 3,53x58,74
28	73.0033.26.2	1	ALBERO ECC. D.30 (vr."PR")	66	73.0070.53.2	6	LANTERNA POSTERIORE
29	73.0030.26.2	1	ALBERO ECC. 1"3/8 (vr."P")	67	82.0070.00.2	2	GALLETTO G.1"1/2
30	86.2216.00.2	16	VITE TCEI M6x25 UNI5931	68	73.0044.32.2	12	ANELLO DI SPINTA
31	85.3519.00.2	1	TAPPO CARICO OLIO	69	73.0068.53.2	6	LANTERNA ANTERIORE
32	76.0002.09.2	1	COPERCHIO	70	73.0040.32.2	6	ANELLO ANTIESTRUSIONE
33	76.0065.72.2	1	GUARNIZIONE CARTER	71	31.1482.32.2	1	CUFFIA DI PROTEZIONE (OPTIONAL)
34	86.1930.00.2	12	VITE TCEI M5x12 UNI5931	72	84.3696.00.2	2	ROSETTA D.8,4x18x2 (OPTIONAL)
35	84.3651.50.2	12	ROSETTA SCHNORR D.5,3	73	86.2475.00.2	2	VITE TCEI M8x14 UNI5931 (OPTIONAL)
36	76.0046.61.2	6	FORCELLA				
37	76.0010.09.2	6	BIELLA SINGOLA ALLUMINIO				
37	76.0014.11.2	6	BIELLA SINGOLA BRONZO (OPTIONAL)				
38	76.0047.76.2	6	ANELLO SERRAGGIO BIELLE				
39	86.1924.00.2	6	VITE STEI M5x6 UNI5927 ESLOK				
40	76.0223.09.2	1	CORPO POMPA "DESTRO"				
41	81.2859.00.2	2	CUSCINETTO RULLI				

\* IN VITON REPLACE THE LAST 3 NUMBERS BY....50.2