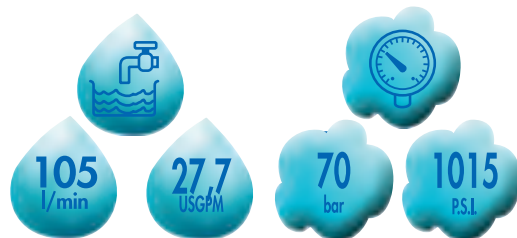


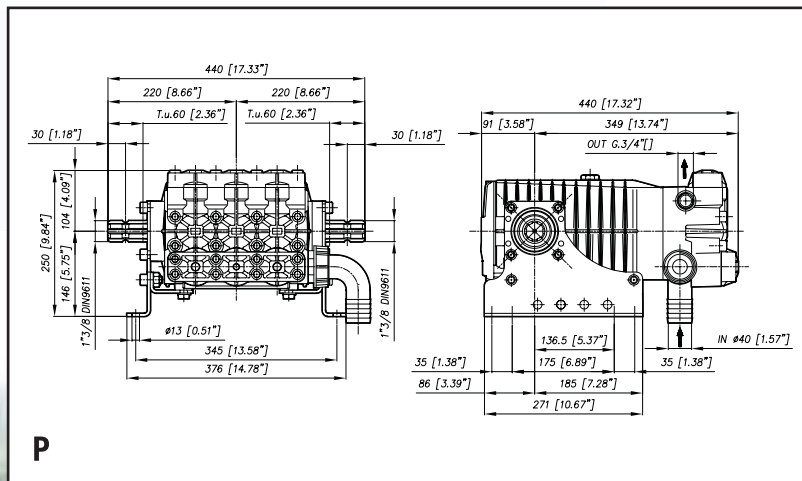
SERIE C

CK110

73.5002.97.3 - P
73.5102.97.3 - PP



Pompa a 3 pistoni in ceramica. Versioni disponibili: "P" Albero scanalato 1"3/8 anteriore e posteriore. "PP" Albero cilindrico Ø 35 mm.
Three ceramic piston pump. Versions available: "P" Spline thru shaft 1"3/8. "PP" Solid shaft Ø 35 mm.
Pompe à 3 pistons en céramique. Versions disponibles: "P" Arbre cannelé 1"3/8 mâle avant et arrière. "PP" Arbre cylindrique Ø 35 mm.
Bomba de 3 pistones en cerámica. Versiones disponibles: "P" Cigüeñal estriado 1"3/8 anterior y posterior. "PP" Cigüeñal cilíndrico Ø 35 mm.



Caratteristiche tecniche
Specifications
Caractéristiques techniques
Características técnicas

Mod.
CK 110

g/min; R.P.M.; t/min; rev./min.	g/min	R.P.M.	550	550	
Potenza - Power - Puissance - Potencia	KW	HP	13,9	18,5	
Peso - Weight - Poids - Peso	Kg	lb	33	72,6	
Dislivello aspirazione Negative pressure Pression négative Presión negativa	MAX	mt	ft	1,5	4,9
		mt	ft	3	9,8
Aspirazione - Ø Intake - Aspiration - Aspiración	mm	in	40	1"9/16	
Mandata - Ø High pressure - Refoulement - Presión	mm	in	G.3/4	G.3/4	
Temperatura - MAX Temperature - Température - Temperatura	C	F	60	140	
Tipo olio - Oil type - Type Huile - Tipo aceite	SAE	W	SAE 30	30 W	
Capacità olio - Oil capacity - Capacité huile - Capacidad aceite	ltr	U.S.G.	2,8	0,74	

TABELLA RENDIMENTI - PERFORMANCE CHART
TABLEAU DES PERFORMANCES - TABLA DE RENDIMIENTOS

CK 110	g./min. - R.P.M. - t/min. - rev./min.								
	400		450		500		550		
BAR	P.S.I.	L/min USGPM	KW HP	L/min USGPM	KW HP	L/min USGPM	KW HP	L/min USGPM	KW HP
2	29	76,4 20,2	0,3 0,4	85,9 22,7	0,3 0,5	95,5 25,2	0,4 0,5	105 27,7	0,4 0,6
30	435	75 19,8	4,4 5,9	84,4 22,3	5 6,6	93,7 24,8	5,5 7,4	103,1 27,2	6,1 8,1
50	725	74,2 19,6	7,3 9,7	83,5 22	8,2 10,9	92,7 24,5	9,1 12,2	102 26,9	10 13,4
70	1015	73,5 19,4	10,1 13,5	82,6 21,8	11,4 15,2	91,8 24,3	12,6 16,9	101 26,7	13,9 18,5

C110 PW

73.6504.97.3

ALBERO POMPA • PUMP SHAFT • ARBRE POMPE • CIGÜEÑAL BOMBA

