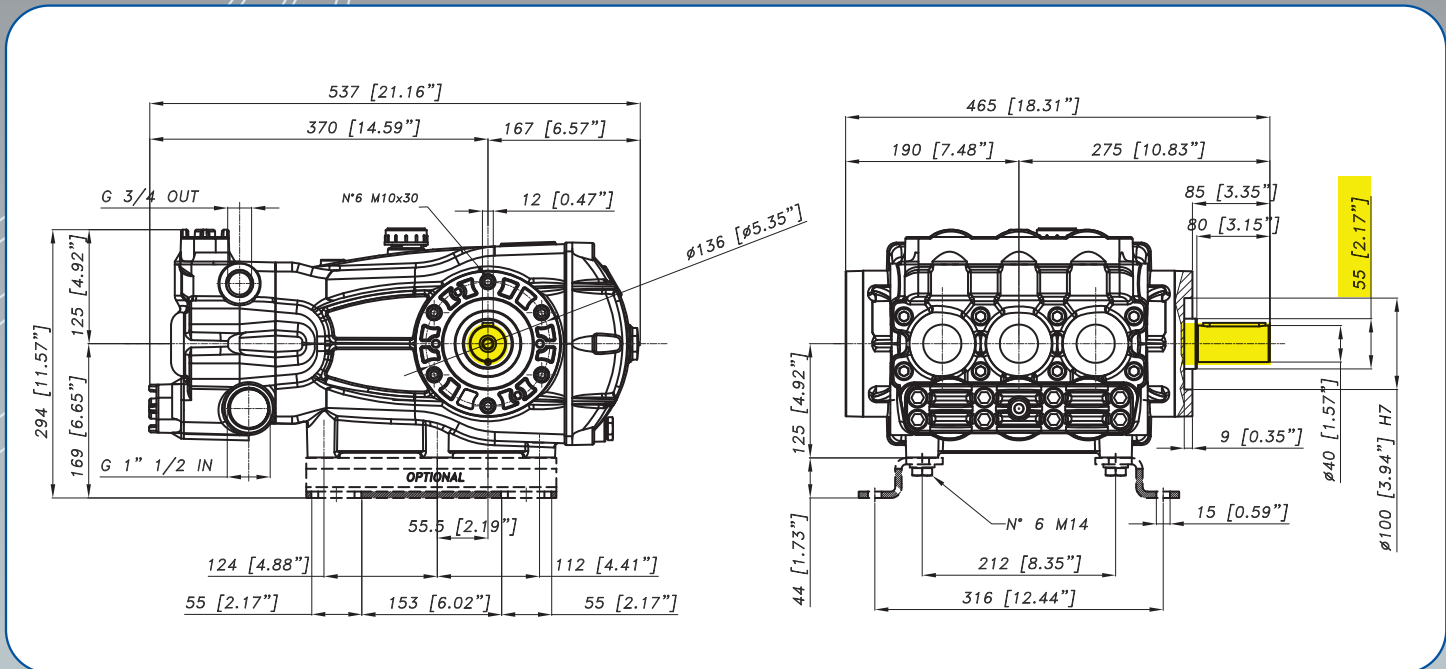


customized
highest PRECISION OF THE ART
QUALITY

state
CX



CARATTERISTICHE - FEATURES

PERFORMANCE CHART

MODELLO MODEL CODICE CODE	MAX L/min GPM	PRESS Bar PSI	RPM 550				RPM 750				RPM 1000				PIST. PLUNG. Dia. mm	CORSA STROKE mm
			L/min	GPM	KW	HP	L/min	GPM	KW	HP	L/min	GPM	KW	HP		
CX 6521 74.1007.97.3	65 17.7	150 2175	38	9,9	11,1	14,8	51	13,4	14,9	20,0	67	17,7	19,7	26,4	30	34
		180 2610	37	9,9	13,2	17,7	50	13,3	17,8	23,9	67	17,6	23,6	31,6		
		210 3045	37	9,8	15,3	20,6	50	13,3	20,7	27,8	66	17,5	27,3	36,7		
CX 8521 74.1006.97.3	87 22.9	150 2175	49	12,8	14,3	19,2	66	17,3	19,3	25,9	87	22,9	25,5	34,2	30	44
		180 2610	48	12,8	17,1	22,9	65	17,3	23,1	31,0	86	22,8	30,5	40,9		
		210 3045	48	12,7	19,8	26,6	65	17,2	26,8	35,9	86	22,7	35,4	47,4		
CX 1021 74.1002.97.3	98 26.0	150 2175	55	14,6	16,3	21,8	75	19,7	22,0	29,5	98	26,0	29,0	38,9	30	50
		180 2610	55	14,5	19,4	26,1	74	19,6	26,2	35,2	98	25,9	34,6	46,4		
		210 3045	55	14,5	22,6	30,2	74	19,5	30,5	40,8	97	25,8	40,2	53,9		
CX 1212 74.1005.97.3	119 31.5	80 1160	67	17,6	10,5	14,1	90	23,8	14,2	19,0	119	31,5	18,7	25,1	40	34
		100 1450	66	17,6	13,0	17,5	90	23,7	17,6	23,6	118	31,3	23,3	31,2		
		120 1740	66	17,5	15,6	20,9	89	23,6	21,0	28,2	118	31,1	27,8	37,2		
CX 1512 74.1004.97.3	154 40.7	80 1160	86	22,8	13,6	18,2	117	30,8	18,3	24,6	154	40,7	24,2	32,5	40	44
		100 1450	86	22,7	16,9	22,6	116	30,7	22,8	30,6	153	40,5	30,1	40,4		
		120 1740	86	22,6	20,2	27,0	116	30,5	27,2	36,5	153	40,3	35,9	48,2		
CX 1712 74.1000.97.3	175 46.3	80 1160	98	25,9	15,4	20,7	133	35,0	20,8	27,9	175	46,3	27,5	36,9	40	50
		100 1450	98	25,8	19,2	25,7	132	34,9	25,9	34,7	174	46,0	34,2	45,9		
		120 1740	97	25,7	22,9	30,7	131	34,7	30,9	41,5	173	45,8	40,8	54,8		