

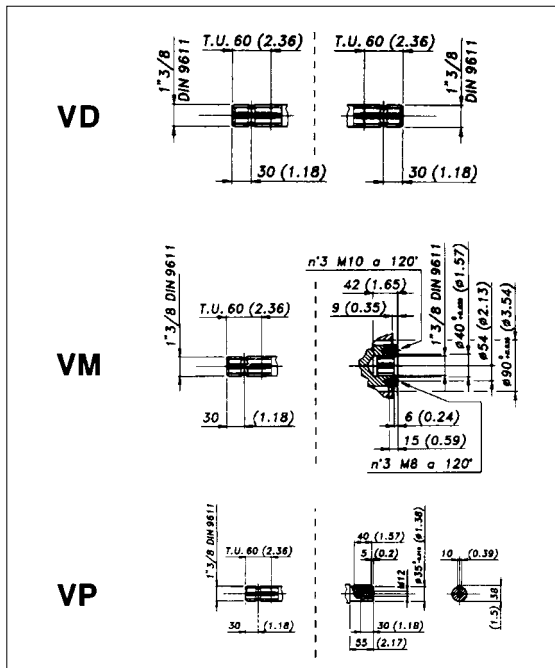
PA 908



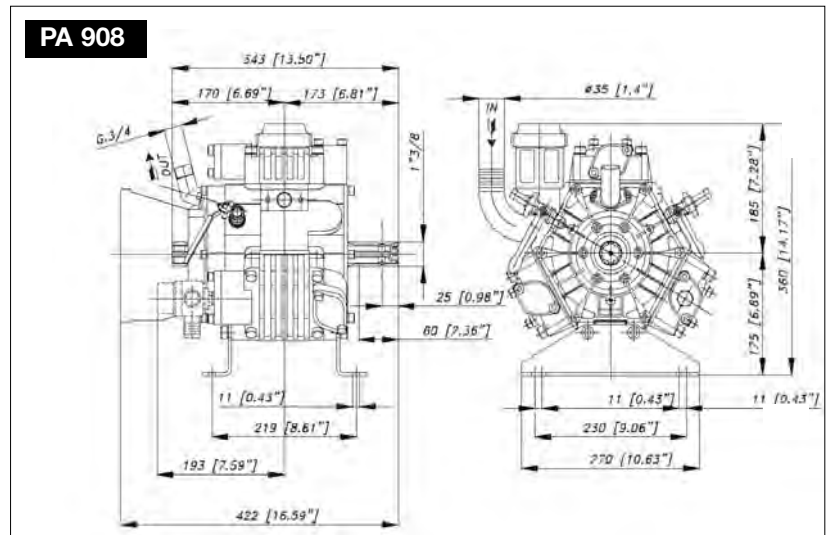
IDROMECCANICA
BERTOLINI



ALBERO POMPA - PUMP SHAFT



DIMENSIONI D'INGOMBRO - OVERALL DIMENSIONS



Installazione e norme generali di sicurezza
Pag. 2

Installation and general safety information
Page 8

Istruzioni di manutenzione pompe a
membrana Pag. 5

Maintenance instructions for diaphragm
pumps Page 11

COPPIA DI SERRAGGIO - TORQUE CHART

CODICE CODE	Q.TY	N. POS.	PA 908	
			N.m	Lbr.ft
86.3265.00.2	12	63	44	32.5
86.3990.00.2	12	70	98	72.3
86.2682.00.2	6	14	22	16.2
86.2852.00.2	2	6	22	16.2
41.9835.97.3	3	31	25	18.5
86.3230.00.2	3	31	25	18.5
86.2010.00.2	3	55	10 (LOCTITE 242)	7.4 (LOCTITE 242)
86.2752.00.2	6	46	22	16.2
	6	42		
	6	15		
86.2190.00.2	2	49	10	7.4
86.3745.00.2	4	40	98 (LOCTITE 242)	72.3 (LOCTITE 242)

TOLLERANZA DI SERRAGGIO: 0 → - 10%

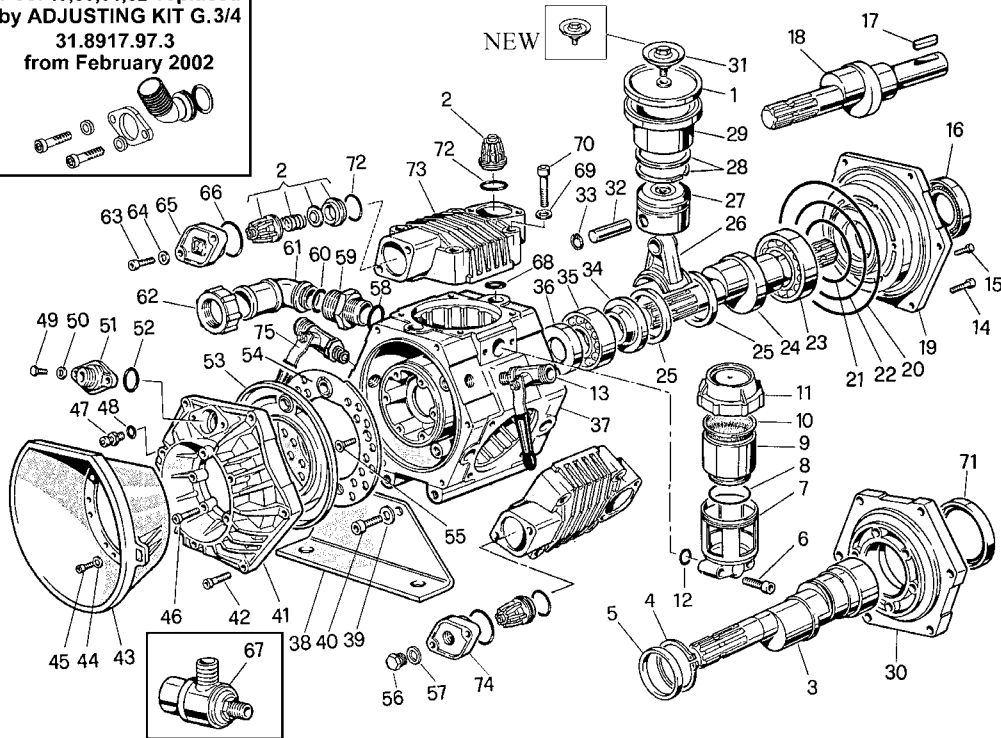
TOLERANCE ON TORQUE VALUE: 0 → - 10%

KIT RICAMBI - SPARES KIT PA 908

KIT	CODICE PART NUMBER	35.9880.97.3	35.9881.97.3	35.9870.97.3	35.9871.97.3	35.9873.97.3	35.9826.97.3	35.9868.97.3
	DESCRIZIONE DESCRIPTION	KIT POMPA VD-VP PUMP KIT VD-VP	KIT POMPA VC-VM PUMP KIT VC-VM	VAM VALVES ASSY	MEMBRANE BUNA - N DIAPHRAGMS	MEMBRANE DESMOPAN DIAPHRAGMS	MEMBRANE VITON DIAPHRAGMS	MEMBRANE PENTAX DIAPHRAGMS
POSIZIONE ESPLOSO POSITION NUMBER		36 16 68 20 21 22 66 72	36 71 68 20 21 22 66 72	2 66 72	1 53 68	1 53 68	53 68 20 22 1 66 72	1 53 68
QUANTITÀ NEL KIT QUANTITIES INCLUDED		1 1 6 1 1 1 6 6	1 1 6 1 1 1 6 6	6 6 6	3 1 6	3 1 6	1 6 1 1 3 6 6	3 1 6

PA 908

Pos. 49,50,51,52 replaced
by ADJUSTING KIT G. 3/4
31.8917.97.3
from February 2002



NOMENCLATURA RICAMBI POMPE A MEMBRANA "PA 908"

POS.	CODICE PART NUMBER	Q.TY	DENOMINAZIONE DESCRIPTION	POS.	CODICE PART NUMBER	Q.TY	DENOMINAZIONE DESCRIPTION
1	95.0040.31.2	3	MEMBRANA PISTONE BUNA-N	42	86.2752.00.2	6	VITE TCEI M8x35 UNI5931
1	95.0040.33.2	3	MEMBRANA PISTONE VITON (OPT.)	43	31.1466.32.2	1	CUFFIA DI PROTEZIONE (OPTIONAL)
1	95.0040.00.2	3	MEMBRANA PISTONE DESMOPAN (OPT.)	44	84.3618.00.2	3	ROSETTA D.6,6x18x2 (OPTIONAL)
2	35.9802.97.3	6	GR.VALVOLA A/M	45	86.2108.00.2	3	VITE TCEI M6x16 UNI5931 (OPTIONAL)
3	35.0036.26.2	1	ALBERO ECCENTRICO "VM"	46	86.2752.00.2	6	VITE TCEI M8x35 UNI5931
4	80.1377.00.2	1	ANELLO D.55 PER ALBERO "VM"	47	86.1609.00.2	1	VALVOLA ARIA
5	35.0038.76.2	1	DISTANZIALE BIELLA "VM"	48	80.3213.00.2	1	ANELLO OR 3,0x6
6	86.2852.00.2	2	VITE TCEI M8x45 UNI5931	49	86.2190.00.2	2	VITE TE M6x22 UNI5739
7	35.0009.09.2	1	CORPO SERBATOIO OLIO	50	84.3585.00.2	2	ROSETTA D.6,4x12,5x1,6
8	80.3209.40.2	1	ANELLO OR 2,62x44,12	51	31.0334.28.2	1	RACCORDO G.3/4
9	41.0016.32.2	1	SERBATOIO OLIO	51	31.1244.28.2	1	RACCORDO 3/4" NPT (OPTIONAL)
10	41.0017.31.2	1	MEMBRANA SERBATOIO OLIO	51	31.8917.97.3	1	KIT MANDATA G. 3/4 ORIENTABILE
11	28.0144.32.2	1	COPERCHIO SERBATOIO	51	31.8919.97.3	1	KIT MANDATA 3/4" NPT ORIENTABILE (OPTIONAL)
12	80.3195.00.2	1	ANELLO OR 2,62x20,24	52	80.3218.00.2	1	ANELLO OR 3,0x22
13	84.5544.00.2	1	RUBINETTO A SFERA G.3/8 DX	53	35.0040.31.2	1	MEMBRANA ACCUMULATORE
14	86.2682.00.2	6	VITE TCEI M8x25 UNI5931	53	35.0040.33.2	1	MEMBRANA ACCUMULATORE VITON (OPT.)
15	86.2752.00.2	6	VITE TCEI M8x35 UNI5931	54	35.0003.08.2	1	SEMIACCUMULATORE
16	80.2250.10.2	1	ANELLO RADIALE "VD" - "VP"	55	86.2010.00.2	3	VITE TSPEI M6x10 UNI5933 INOX
17	80.6579.00.2	1	LINGUETTA 10x8x40 "VP"	56	85.2579.00.2	1	TAPPO G.3/8
18	37.0020.26.2	1	ALBERO ECCENTRICO "VP"	57	82.4107.00.2	1	GUARNIZIONE D.16,5x23x1
19	35.0007.09.2	1	COPERCHIO ASPIRAZIONE "VD"- "VP"	58	80.3209.00.2	1	ANELLO OR 2,62x39,34
20	80.3291.50.2	1	ANELLO OR 3,53x177,39	59	83.5090.35.2	1	NIPPOLO G.1"1/4 - G.1"1/2
21	80.3291.00.2	1	ANELLO OR 3,53x88,5	60	80.3219.10.2	1	ANELLO OR 3,0x30
22	80.3210.70.2	1	ANELLO OR 2,62x126,67	61	84.0570.00.2	1	RACCORDO CURVO D.35
23	81.2973.00.2	1	CUSCINETTO SFERE	61	84.0561.00.2	1	RACCORDO CURVO D.30 (OPTIONAL)
24	35.0031.26.2	1	ALBERO ECCENTRICO "VD"	61	84.0566.00.2	1	RACCORDO CURVO D.32 (OPTIONAL)
25	98.0047.76.2	2	ANELLO BIELLE	61	84.0571.00.2	1	RACCORDO CURVO D.38 (OPTIONAL)
26	35.0011.09.2	3	BIELLA SINGOLA IN ALLUMINIO	61	84.0591.00.2	1	RACCORDO CURVO D.40 (OPTIONAL)
26	35.0047.11.2	3	BIELLA SINGOLA IN BRONZO (OPTIONAL)	62	82.0070.00.2	1	GALLETTO G.1"1/2
27	37.0016.09.2	3	PISTONE	63	86.3265.00.2	12	VITE TCEI M10x25 UNI5931
28	81.8527.00.2	6	FASCIA ELASTICA D.70	64	84.3870.00.2	12	ROSETTA SCHNORR D.10,5
29	37.0015.01.2	3	CAMICIA	65	35.0008.09.2	6	COPERCHIO VALVOLE
30	35.0037.09.2	1	COPERCHIO ASPIRAZIONE "VM"	66	80.3262.00.2	6	ANELLO OR 3,53x41,28
31	41.9835.97.3	3	KIT VITE + PIATTELLO INOX	67	24.3050.97.3	1	VALVOLA SICUREZZA 50 BAR (OPTIONAL)
31	86.3230.00.2	3	VITE fino al 03/98	68	80.3200.00.2	6	ANELLO OR 2,62x22,22
31	37.0017.32.2	3	PIATTELLO fino al 03/98	69	84.3896.00.2	12	ROSETTA SCHNORR D.13
32	85.2007.00.2	3	SPINOTTO D.15x54	70	86.3990.00.2	12	VITE TCEI M12x60 UNI5931
33	80.0021.00.2	6	ANELLO D.15 PER FORO	71	80.2264.10.2	1	ANELLO RADIALE "VM"
34	28.0027.09.2	1	DISTANZIALE ALBERO ECCENTRICO	72	80.3251.00.2	6	ANELLO OR 3,53x32,93
35	81.2867.00.2	1	CUSCINETTO SFERE	73	35.0002.09.2	3	TESTATA POMPA
36	80.2143.10.2	1	ANELLO RADIALE	74	37.0025.09.2	1	COPERCHIO VALVOLE FORO 3/8
37	37.0001.09.2	1	CARTER POMPA	75	84.5544.10.2	1	RUBINETTO A SFERA G. 3/8 SX
38	27.0021.61.2	2	PIEDINO POMPA				
39	84.3908.00.2	4	ROSETTA D.13x24x2,5				
40	86.3745.00.2	4	VITE TCEI M12x35 UNI5931				
41	35.0004.09.2	1	COPERCHIO MANDATA				

* IN VITON REPLACE THE LAST 3 NUMBERS BY...50.2

Δ IN VITON REPLACE THE LAST 3 NUMBERS BY...75.2

○ IN VITON REPLACE THE LAST 3 NUMBERS BY...60.2