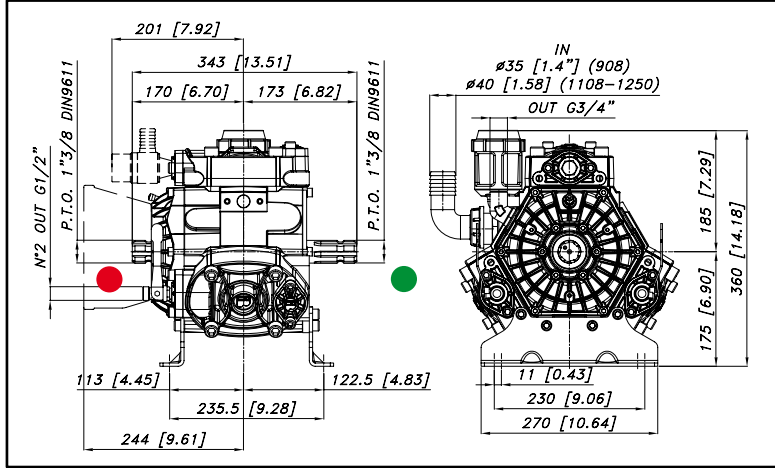


# PA/S Series 908 - 1108 - 1250

## Three piston semi-hydraulic diaphragm pump

Насос с 3 полугидравлическими узлами мембрана - поршень.

Pumpe mit 3 halbhdraulischen Kolbenmembranen



Optional По заказу *Optional*

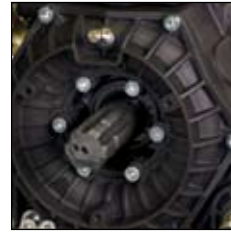


### Specifications

Технические характеристики  
Technische Daten

R.P.M.; об/мин; Drehzahl			550	550
Weight - Вес - Gewicht		Kg	lb	25,3 55,6
Negative pressure Перепад уровня при всасывании Saughöhenunterschied	MAX	mt	ft	1,5 4,9
	Discontinuous service Прерывистая работа. Aussetzender Betrieb	mt	ft	3 9,8
Ø Intake - Ø всасывания - Saugleitung	PA/S 908	mm	in	35 1"3/8
	PA/S 1108 PA/S 1250	mm	in	40 1"9/16
Ø High pressure - Ø напора - Druckleitung		mm	in	G.3/4 G.3/4
MAX Temperature - Макс Температура - Temperatur		°C	°F	60 140
Oil type - Тип масла - Ölsorte		SAE	W	SAE 30 30W
Oil capacity - Объем масла - Ölfassungsvermögen		lt	U.S.G.	1 0,26

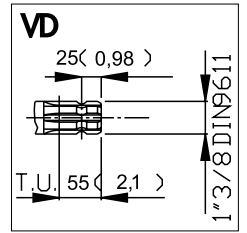
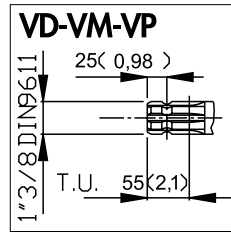
### PUMP SHAFT- ВАЛ НАСОСА - PUMPENWELLE



FRONT - ПЕР.- VORN



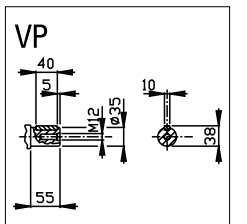
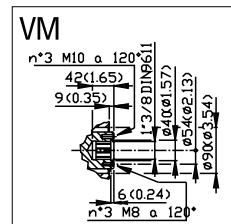
REAR - ЗАД.- HINTEN



REAR - ЗАД.- HINTEN



REAR - ЗАД.- HINTEN



## PA/S 908

**37.5000.97.3 - VD**  
**37.5001.97.3 - VM**  
**37.5002.97.3 - VP**



**90** 23,8  
l/min USGPM



**50** 725  
bar P.S.I.

### PERFORMANCE CHART

ТАБЛИЦА ПРОИЗВОДИТЕЛЬНОСТИ - WIRKLEISTUNGSTABELLE

R.P.M.: об/мин; Drehzahl.	400		450		500		550	
	L/min USGPM	KW HP	L/min USGPM	KW HP	L/min USGPM	KW HP	L/min USGPM	KW HP
2	65,5	0,2	73,6	0,3	81,8	0,3	90	0,4
29	17,3	0,3	19,5	0,4	21,6	0,4	23,8	0,5
20	63,6	2,5	71,6	2,8	79,5	3,1	87,5	3,4
290	16,8	3,3	18,9	3,8	21	4,2	23,1	4,6
40	62,7	4,9	70,5	5,5	78,4	6,2	86,2	6,8
580	16,6	6,6	18,6	7,4	20,7	8,2	22,8	9
50	61,9	6,1	69,6	6,8	77,4	7,6	85,1	8,4
725	16,4	8,1	18,4	9,1	20,4	10,1	22,5	11,2

BRONZE  
CONNECTING  
RODS VERSIONS

ВЕРСИИ С  
БРОНЗОВЫМ  
ШАТУНОМ

VERSIONEN MIT  
PLEUELSTANGEN  
AUS BRONZE

**37.5003.97.3 VD**  
**37.5004.97.3 VM**



## PA/S 1108

**37.5050.97.3 - VD**  
**37.5051.97.3 - VM**



**110** 29,1  
l/min USGPM



**50** 725  
bar P.S.I.

### PERFORMANCE CHART

ТАБЛИЦА ПРОИЗВОДИТЕЛЬНОСТИ - WIRKLEISTUNGSTABELLE

R.P.M.: об/мин; Drehzahl.	400		450		500		550	
	L/min USGPM	KW HP	L/min USGPM	KW HP	L/min USGPM	KW HP	L/min USGPM	KW HP
2	80	0,3	90	0,4	100	0,4	110	0,4
29	21,1	0,4	23,8	0,5	26,4	0,5	29,1	0,6
20	79	3,1	88,9	3,5	98,7	3,9	108,6	4,3
290	20,9	4,1	23,5	4,7	26,1	5,2	28,7	5,7
40	77,9	6,1	87,6	6,9	97,4	7,6	107,1	8,4
580	20,6	8,2	23,2	9,2	25,7	10,2	28,3	11,2
50	77,1	7,6	86,7	8,5	96,4	9,5	106	10,4
725	20,4	10,1	22,9	11,4	25,5	12,6	28	13,9

BRONZE  
CONNECTING  
RODS VERSIONS

ВЕРСИИ С  
БРОНЗОВЫМ  
ШАТУНОМ

VERSIONEN MIT  
PLEUELSTANGEN  
AUS BRONZE

**37.5052.97.3 VD**  
**37.5053.97.3 VM**



## PA/S 1250

**37.5100.97.3 - VD**  
**37.5101.97.3 - VM**



**125** 33  
l/min USGPM



**50** 725  
bar P.S.I.

### PERFORMANCE CHART

ТАБЛИЦА ПРОИЗВОДИТЕЛЬНОСТИ - WIRKLEISTUNGSTABELLE

R.P.M.: об/мин; Drehzahl.	400		450		500		550	
	L/min USGPM	KW HP	L/min USGPM	KW HP	L/min USGPM	KW HP	L/min USGPM	KW HP
2	90,9	0,4	102,3	0,4	113,6	0,4	125,0	0,5
29	24,0	0,5	27,0	0,5	30,0	0,6	33,0	0,7
20	89,5	3,5	100,6	4,0	111,8	4,4	123,0	4,8
290	23,6	4,7	26,6	5,3	29,5	5,9	32,5	6,5
40	88,0	6,9	99,0	7,8	110,0	8,6	121,0	9,5
580	23,2	9,2	26,2	10,4	29,1	11,5	32,0	12,7
50	87,3	8,6	98,2	9,6	109,1	10,7	120,0	11,8
725	23,1	11,4	25,9	13,9	28,8	14,3	31,7	15,7

BRONZE  
CONNECTING  
RODS VERSIONS

ВЕРСИИ С  
БРОНЗОВЫМ  
ШАТУНОМ

VERSIONEN MIT  
PLEUELSTANGEN  
AUS BRONZE

**37.5102.97.3 VD**  
**37.5103.97.3 VM**

