

PPS 100

36.5000.97.3 VD
36.5001.97.3 VM
36.5003.97.3 VP

Four piston semi-hydraulic diaphragm pump.
All parts in contact with spray liquid are made up of polypropylene and stainless steel AISI 316

Насос с 4 полугидравлическими узлами мембрана - поршень.
 Все части, находящиеся в контакте с перекачиваемой жидкостью, выполнены из полипропилена и нержавеющей стали AISI 316

Pumpe mit 4 halbhydraulischen Kolbenmembranen.

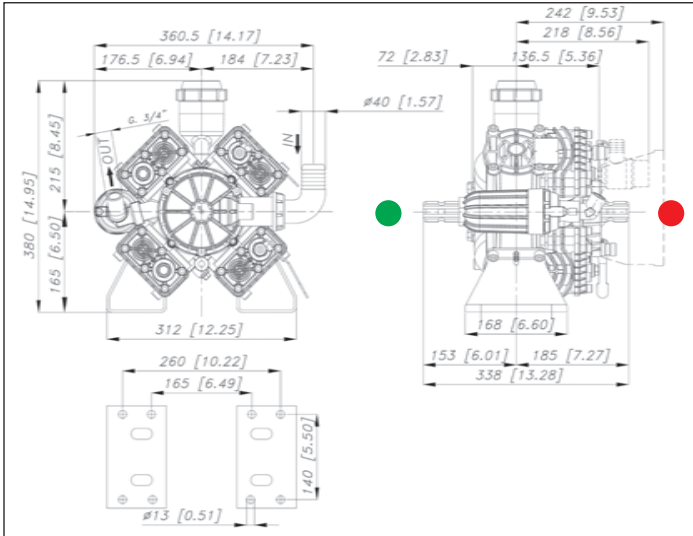
Alle medienberührenden Teile bestehen aus Polypropylen und Edelstahl AISI 316.



100 26.4
l/min USGPM



40 580
bar P.S.I.



Optional **D** **H** **V**

Specifications		Технические характеристики		Technische Daten	
R.P.M.: об/мин; Drehzahl		g/min	R.P.M.	550	550
Power - Мощность - Leistung		KW	HP	7,5	10
Weight - Вес - Gewicht		Kg	lb	24	53
Negative pressure Перепад уровня при всасывании Saughöhenunterschied	MAX	mt	ft	1,5	4,9
	Discontinuous service Прерывистая работа - Aussetzender Betrieb	mt	ft	3	9,8
Ø Intake - Ø всасывания - Saugleitung		mm	in	35	1 3/8
Ø High pressure - Ø напора - Druckleitung		mm	in	63/4	6 3/4
MAX Temperature - Макс Температура - Temperatur		°C	°F	60	140
Oil type - Тип масла - Ölsorte		SAE	W	SAE 30	30W
Oil capacity - Объем масла - Ölfassungsvermögen		lt	U.S.G.	0,7	0,18

PERFORMANCE CHART ТАБЛИЦА ПРОИЗВОДИТЕЛЬНОСТИ - WIRKLEISTUNGSTABELLE

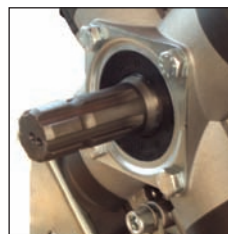
BAR	P.S.I.	R.P.M.:		400		450		500		550	
		об/мин	Drehzahl	L/min	KW	L/min	KW	L/min	KW	L/min	KW
2	29	72,7	0,3	81,8	0,3	90,9	0,4	100,0	0,4	2	29
20	290	71,3	2,8	80,2	3,1	89,1	3,5	98,0	3,8	20	290
30	435	18,8	3,7	21,2	4,2	23,5	4,7	25,9	5,1	30	435
40	580	70,5	4,2	79,4	4,7	88,2	5,2	97,0	5,7	40	580
		18,6	5,6	21,0	6,2	23,3	6,9	25,6	7,6		
		69,1	5,4	77,7	6,1	86,4	6,8	95,0	7,5		
		18,3	7,3	20,5	8,2	22,8	9,1	25,1	10,0		



PUMP SHAFT- ВАЛ НАСОСА - PUMPENWELLE



● FRONT - ПЕР.- VORN



● REAR - ЗАД.- HINTEN



● REAR - ЗАД.- HINTEN



● REAR - ЗАД.- HINTEN

