

Pressure REGULATORS

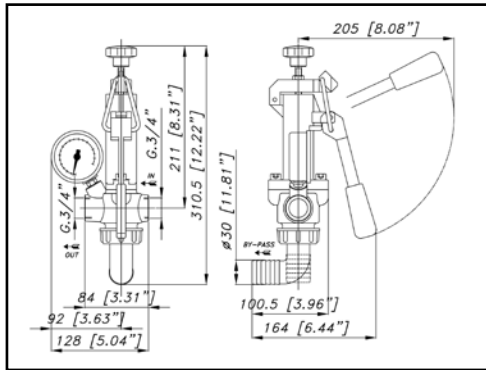
РЕГУЛЯТОРЫ давления - DRUCKREGLER

MOBY (70 Bar)

Brass alloy body, parts in contact with spray materials in stainless steel, poppet made up of sintered ceramic.

Корпус из бронзового сплава, другие внутренние части, контактирующие с химическим продуктом, из нержавеющей стали, затвор из спеченной керамики.

Gehäuse aus Messinglegierung, andere die Chemikalien berührende interne Bauteile aus Edelstahl, Schieber aus Sinterkeramik.



Fitted with: ПОСТАВЛЯЕТСЯ С: *Geliefert mit:*

Glycerine filled pressure gauge, inlet pipe fitting G 3/4 (female), outlet pipe fitting G 3/4 (male), by-pass pipe fitting dia. 30 mm.

Манометр, заправленный глицерином, входное соединение G 3/4 с внутр. резьбой, выходное соединение G 3/4 с нар. резьбой, соединение для сброса диам. 30мм.

Manometer, glycerinedämpft, Anschluss Eingang G 3/4 mit Innengewinde, Anschluss am Ausgang G 3/4 mit Außengewinde, Ablaufanschluss Durchmesser 30 mm

Ref.	NR.	MAX	MAX
24.6000.97.3 WITH PRESSURE GAUGE С МАНОМЕТРОМ MIT MANOMETER	1	220 l/min 58 USGPM	70 bar 1015 P.S.I.
24.6010.97.3 WITHOUT PRESSURE GAUGE БЕЗ МАНОМЕТРА OHNE MANOMETER			



To fit the regulator direct to pumps IDB 1100-IDB 1250 order kit part 249801973, to pumps IDB 1400-1600-2000 kit 249802973

Для подключения регулятора к насосам IDB 1100-IDB 1250 заказывать комплект для подключения клапана 24.9801.97.3, для насосов IDB 1400-1600-1800-2000 - комплект 24.9802.97.3

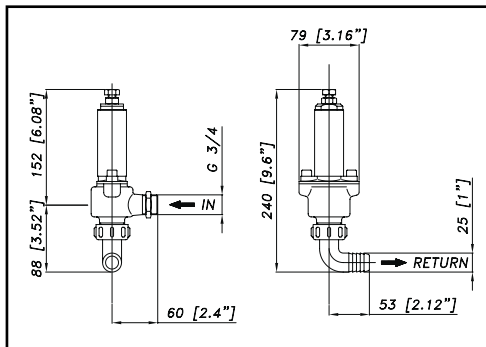
Zum Anschließen des Druckreglers an die Pumpen IDB 1100-IDB 1250 Kit für Ventilanschluss 24.9801.97.3 verlangen, für die Pumpen IDB 1400-1600-1800-2000 Kit 24.9802.97.3

VS 700-1500 (50/100 Bar)

Pressure relief valve, brass alloy body, internal parts in contact with spray materials in stainless steel

Клапан максимального давления, корпус из латунного сплава, другие внутренние части, контактирующие с химическим продуктом, из нержавеющей стали.

Überdruckventil, Gehäuse aus Messinglegierung, andere flüssigkeitsberührende interne Bauteile aus Edelstahl.



Fitted with: ПОСТАВЛЯЕТСЯ С: *Geliefert mit:*

Inlet pipe fitting G 3/4 (male), by-pass pipe fitting dia. 25mm

Входное соединение G 3/4 с нар. резьбой, соединение для сброса диам. 25 мм.

Anschluss im Eingang G 3/4 mit Außengewinde, Ablaufanschluss Durchmesser 25 mm.

Ref.	NR.	MAX	MAX
73.9834.97.3 (VS 700)	-	180 l/min 48 USGPM	50 bar 700 P.S.I.
73.9832.97.3 (VS 1500)			100 bar 1500 P.S.I.



To be mounted direct to the pump

Предназначен для прямого подключения к насосу.
Vorgerüstet für direkten Anschluss an die Pumpe.