

MULTI-DIRECTIONAL VALVES

БЛОКИ УПРАВЛЕНИЯ - HOCHDRUCKREGLER

CONVERSION KITS FROM MANUAL INTO MOTOR-POWERED UNITS

Аомплект длFL переоснастки ручных версий в механизированные
 BAUSATZ ZUR UMRÜSTUNG DER MANUELLEN IN MOTORISIERTE VERSIONEN



24.2071.97.3



25.9967.97.3

MULTIDUPLO SPRAY WITH MOTOR POWERED MAIN ON/OFF VALVE AND MANUAL "RS" SECTION VALVES

MULTIDUPLO SPRAY с механизированным клапаном вкл/выкл и секционными клапанами "RS"
 MULTIDUPLO SPRAY MIT MOTORISIERTEN VENTIL ON/OFF UND TEILBREITENVENTILEN "RS"



Die-cast anodized aluminium body, internal parts in contact with spray materials in stainless steel, poppet made of sintered ceramic, HPS® diaphragm. Fitted with the exclusive anti-dripping system.

Корпус из анодированного алюминия, отлитого под давлением, другие части, контактирующие с продуктом, из нержавеющей стали, затвор из спеченной керамики, разделительная мембрана из HPS®.

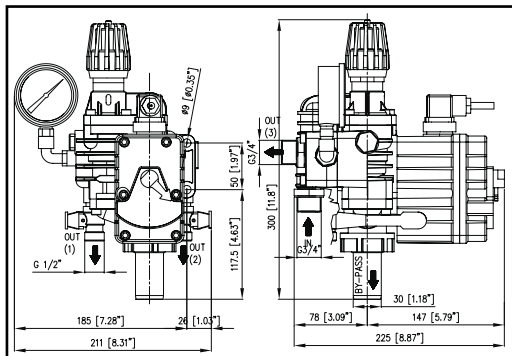
Gehäuse aus eloxiertem, druckgegossenem Aluminium, andere flüssigkeitsberührende interne Bauteile aus Edelstahl, Schieber aus Sinterkeramik, Trennmembran aus HPS®. Mit exklusivem Tropenschutzsystem versehen.

Fitted with: ПОСТАВЛЯЕТСЯ С: *Geliefert mit:*

Motor powered ON-OFF main valve, glycerin filled pressure gauge, inlet pipe fitting G 3/4 (male), 2/3 outlets G 1/2, by-pass fitting dia. 30 mm, 1 outlet G1/2 M.

Моторизованный клапан ВКЛ-ВЫКЛ, манометр, заправленный глицерином, входной штуцер G 3/4 с наружной резьбой, сливной штуцер diam. 30 мм, 2-3 выхода G1/2, 1 выход G 3/4 с нар. резьбой.

Motorisiertes Ventil ON/OFF, Manometer, glyceringedämpft, Anschluss am Eingang G 3/4 mit Außengewinde, Ablaufanschluss Durchmesser 30 mm, 2/3 Ausgänge G 1/2, 1 Ausgang G 3/4 A.G.



Ref.	NR. 	Out G 3/4	MAX 	MAX
24.2072.97.3	2	1		
24.2073.97.3	2	/	150 l/min 40 USGPM	50 bar 725 P.S.I.
24.2074.97.3	3	/		



90÷150 L/Min
STD



≤ 90 L/Min
opt. 24.0215.53.2

