

# SERIE C



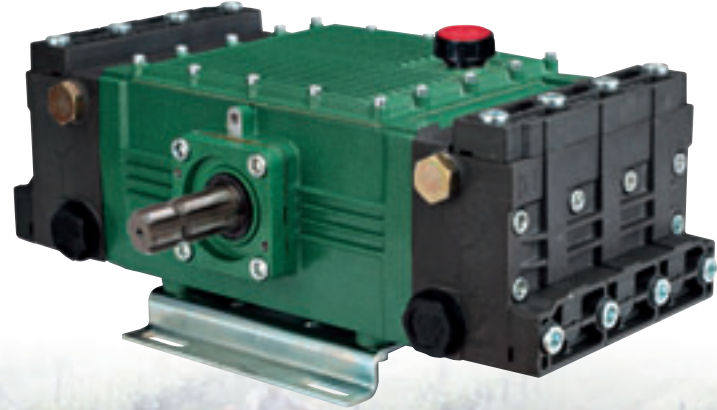
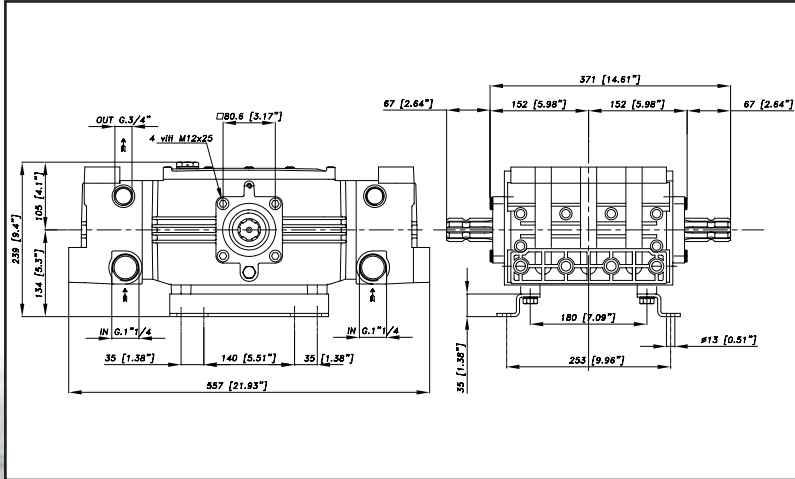
**C220**

**76.7003.97.3 - P**  
**76.7017.97.3 - PP**

Pompa a 6 pistoni in ceramica. Versioni disponibili: "P" Albero scanalato 1"3/8 anteriore e posteriore. "PP" Albero cilindrico Ø 35 mm.

Six ceramic piston pump. Versions available: "P" Spline thru shaft 1"3/8. "PP" Solid shaft Ø 35mm. Pompe à 6 pistons en céramique. Versions disponibles: "P" Arbre cannelé 1"3/8 mâle avant et arrière. "PP" Arbre cylindrique Ø 35 mm.

Bomba de 6 pistones en cerámica. Versiones disponibles: "P" Cigüeñal estriado 1"3/8 anterior y posterior. "PP" Cigüeñal cilíndrico Ø 35 mm.



VERSIONI CON BIELLA IN BRONZO

BRONZE CONNECTING RODS VERSIONS C220 "P-B" 76.7101.97.3

VERSIONS BIELLES EN BRONZE

C220 "PP-B" 76.7202.97.3

VERSIONES CON BIELLA DE BRONCE

TABELLA RENDIMENTI - PERFORMANCE CHART

TABLEAU DES PERFORMANCES - TABLA DE RENDIMIENTOS

C 220		g./min. - R.P.M. - t/min. - rev./min.							
		400		450		500		550	
BAR	P.S.I.	L/min	KW	L/min	KW	L/min	KW	L/min	KW
		USGPM	HP	USGPM	HP	USGPM	HP	USGPM	HP
2	29	154,2	0,6	173,5	0,7	192,7	0,8	212	0,8
		40,7	0,8	45,8	0,9	50,9	1	56	1,1
30	435	152,7	9	171,8	10,1	190,9	11,2	210	12,4
		40,4	12	45,4	13,5	50,4	15	55,5	16,5
40	580	152	11,9	171	13,4	190	14,9	209	16,4
		40,2	16	45,2	17,9	50,2	19,9	55,2	21,9
50	725	151,3	14,9	170,2	16,7	189,1	18,6	208	20,4
		40	19,8	45	22,3	50	24,8	55	27,3

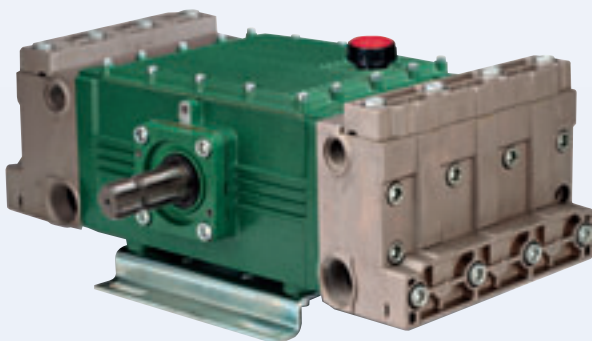
Caratteristiche tecniche  
Specifications  
Caractéristiques techniques  
Características técnicas

Mod.  
C 220

g/min; R.P.M.; t/min; rev./min.	g/min	R.P.M.	550	550	
Potenza - Power - Puissance - Potencia	KW	HP	20,4	27,3	
Peso - Weight - Poids - Peso	Kg	lb	39	85,8	
Dislivello aspirazione Negative pressure Pression négative Presión negativa	MAX	mt	ft	1,5	4,9
	Servizio discontinuo Discontinuous service Emploi discontinu Servicio discontinuo	mt	ft	3	9,8
Aspirazione - Ø Intake - Aspiration - Aspiración	mm	in	2 x 40	2x1"9/16	
Mandata - Ø High pressure - Refoulement - Presión	mm	in	G.3/4	G.3/4	
Temperatura - MAX Temperature - Température - Temperatura	C	F	60	140	
Tipo olio - Oil type - Type Huile - Tipo aceite	SAE	W	SAE 30	30 W	
Capacità olio - Oil capacity - Capacité huile - Capacidad aceite	lt	U.S.G.	2,8	0,74	

**C230 PW**

**76.6504.97.3**



ALBERO POMPA • PUMP SHAFT • ARBRE POMPE • CIGÜEÑAL BOMBA

