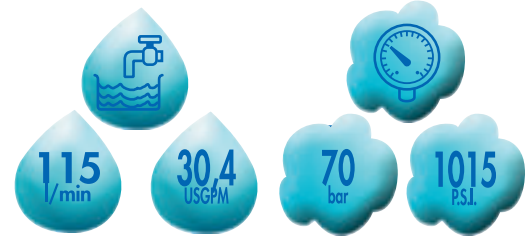


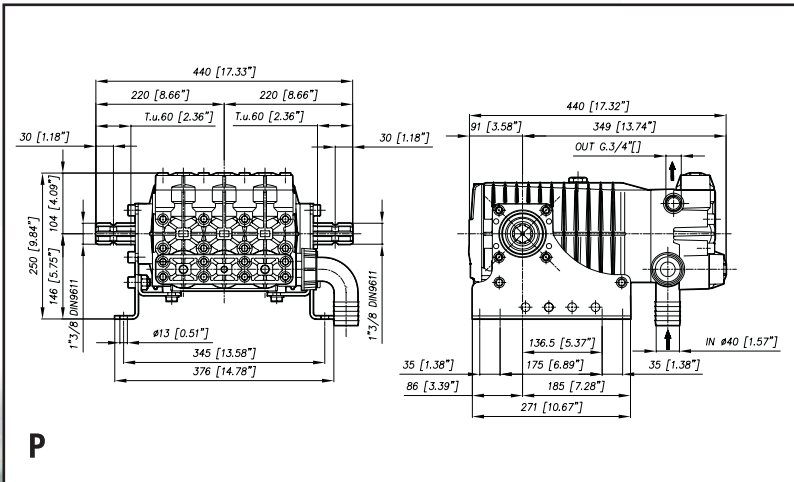
SERIE C

CK120

73.5003.97.3 - P
73.5103.97.3 - PP



Pompa a 3 pistoni in ceramica. Versioni disponibili: "P" Albero scanalato 1"3/8 anteriore e posteriore. "PP" Albero cilindrico Ø 35 mm.
Three ceramic piston pump. Versions available: "P" Spline thru shaft 1"3/8. "PP" Solid shaft Ø 35 mm.
Pompe à 3 pistons en céramique. Versions disponibles: "P" Arbre cannelé 1"3/8 mâle avant et arrière. "PP" Arbre cylindrique Ø 35 mm.
Bomba de 3 pistones en cerámica. Versiones disponibles: "P" Cigüeñal estriado 1"3/8 anterior y posterior. "PP" Cigüeñal cilíndrico Ø 35 mm.



Caratteristiche tecniche Specifications Caractéristiques techniques Características técnicas		Mod. CK 120	
g/min; R.P.M.; t/min; rev./min.	g/min R.P.M.	550	550
Potenza - Power - Puissance - Potencia	KW HP	15,3	20,4
Peso - Weight - Poids - Peso	Kg lb	33	72,6
Dislivello aspirazione Negative pressure Pression négative Presión negativa	MAX	mt ft	1,5 4,9
	Servizio discontinuo Discontinuos service Emploi discontinu Servicio discontinuo	mt ft	3 9,8
Aspirazione - Ø Intake - Aspiration - Aspiración	mm in	40	1"9/16
Mandata - Ø High pressure - Refoulement - Presión	mm in	G.3/4	G.3/4
Temperatura - MAX Temperature - Température - Temperatura	C F	60	140
Tipo olio - Oil type - Type Huile - Tipo aceite	SAE W	SAE 30	30 W
Capacità olio - Oil capacity - Capacité huile - Capacidad aceite	lt U.S.G.	2,8	0,74

TABELLA RENDIMENTI - PERFORMANCE CHART
TABLEAU DES PERFORMANCES - TABLA DE RENDIMIENTOS

CK 120	g./min. - R.P.M. - t/min. - rev./min.								
	400		450		500		550		
BAR	P.S.I.	L/min USGPM	KW HP	L/min USGPM	KW HP	L/min USGPM	KW HP	L/min USGPM	KW HP
2	29	83,6 22,1	0,3 0,4	94,1 24,9	0,4 0,5	104,5 27,6	0,4 0,5	115 30,4	0,5 0,6
30	435	82,4 21,8	4,9 6,5	92,7 24,5	5,5 7,3	103 27,2	6,1 8,1	113,3 29,9	6,7 8,9
50	725	81,5 21,5	8 10,7	91,6 24,2	9 12	101,8 26,9	10 13,4	112 29,6	11 14,7
70	1015	80,8 21,3	11,1 14,8	90,9 24	12,5 16,7	101 26,7	13,9 18,5	111,1 29,4	15,3 20,4



ALBERO POMPA • PUMP SHAFT • ARBRE POMPE • CIGÜEÑAL BOMBA

