

# highest quality state of the art CUSTOMER SPECIFIC QUALITY OF THE ART PRECISION RA

## CARATTERISTICHE - SPECIFICATIONS

IN	DIAMETER	$\varnothing$	1" BSP
	PRESS.	Min.	-0.1 bar - 1.5 PSI
		Max.	6 bar 87 PSI
TEMP.	Max.	74° C. 165° F.	
OUT	DIAMETER	$\varnothing$	3/8 BSP
SHAFT		$\varnothing$	30 mm
OIL		SAE 75W90	1.5 litri 0.4 U.S.G.
PESO WEIGHT		Kg / lbs	20.8 / 46



TESTATA IN ACCIAIO INOX - STAINLESS STEEL HEAD



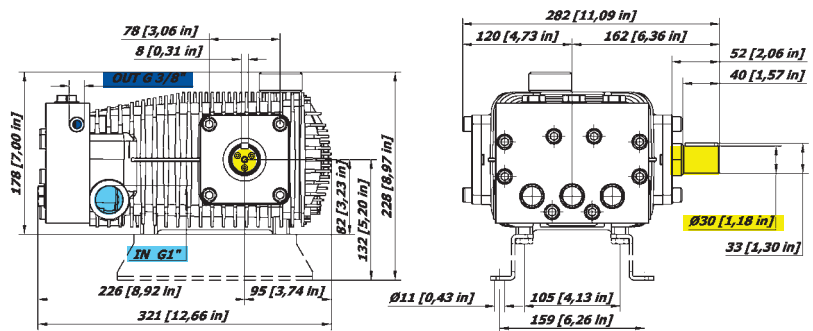
INTELLIseal™



OPTIONAL



KIT PIEDINI cod. 08.9829.97.3 (optional)  
MOUNTING RAILS KIT cod. 08.9829.97.3 (optional)  
KIT SUPPORTS cod. 08.9829.97.3 (option)  
JUEGO DE PIES cod. 08.9829.97.3 (opción)



## CARATTERISTICHE - FEATURES

## PERFORMANCE CHART

MODELLO MODEL CODICE CODE	MAX		PRESS		RPM 950				RPM 1450				PIST. CORSA PLUNG. STROKE	
	L/min	GPM	Bar	PSI	L/min	GPM	KW	HP	L/min	GPM	KW	HP	Dia. mm	mm
RA 1650 08.1070.97.3	15,8	4,2	400	5800	10,5	2,8	8,2	11,0	15,8	4,2	12,4	16,7	20	12.5
			450	6525	10,4	2,8	9,2	12,4	15,8	4,2	13,9	18,7		
			500	7250	10,4	2,7	10,2	13,7	15,7	4,1	15,4	20,7		
RA 1850 08.1071.97.3	17,8	4,7	400	5800	11,7	3,1	9,2	12,4	17,8	4,7	13,9	18,7	20	14
			450	6525	11,7	3,1	10,3	13,8	17,7	4,7	15,6	20,9		
			500	7250	11,6	3,1	11,4	15,3	17,6	4,6	17,3	23,1		
RA 2150 08.1072.97.3	21,6	5,7	400	5800	14,3	3,8	11,2	15,0	21,6	5,7	16,9	22,7	20	17
			450	6525	14,2	3,7	12,5	16,8	21,4	5,7	19,0	25,4		
			500	7250	14,1	3,7	13,9	18,6	21,3	5,6	21,0	28,1		
RA 2450 08.1074.97.3	24,1	6,4	400	5800	15,9	4,2	12,5	16,8	24,1	6,4	18,9	25,4	20	19.5
			450	6525	15,9	4,2	14,0	18,8	24,0	6,3	21,2	28,4		
			500	7250	15,8	4,2	15,5	20,8	23,9	6,3	23,4	31,4		